



MEDEA

SISTEMA ANTINTRUSIONE
MULTIFUNZIONE

DISTRIBUTORE UFFICIALE



A.S. S.r.l. Via Gadames 132 – 20151 MILANO
Tel. 02 38004597(r.a.) – Fax 02 33407018
Internet www.assrl.it – E mail info@assrl.it

ELKRON PRO

The key to security



I VANTAGGI DEL SISTEMA

✓ Semplicità di configurazione

MEDEA riconosce **automaticamente** le periferiche collegate al bus di campo, senza la necessità di particolari settaggi; inoltre, il **configuratore web Medea Control, integrato nella centrale**, consente di acquisire e configurare i dispositivi prima di averli collegati fisicamente all'impianto.

✓ Programmazione versatile EASYSET

Accendendo da PC locale al **configuratore web Medea Control**, senza installare alcun software, l'installatore troverà un ambiente facile e intuitivo per programmare completamente il sistema. Un analogo accesso è possibile anche da remoto attraverso i servizi gratuiti messi a disposizione da **Elkron Cloud**, come quello di configurare un intero "impianto virtuale" non ancora installato. La configurazione base del sistema può avvenire anche attraverso la **tastiera locale** collegata al bus dell'impianto.

✓ Integrazione

Le classiche prestazioni del sistema di sicurezza, in MEDEA trovano integrazione con funzioni di **video verifica** e di **videosorveglianza**, attraverso il **collegamento di telecamere e NVR IP**, non solo a marchio Elkron ma anche con dispositivi IP dei maggiori player di mercato. Inoltre il sistema consente la gestione di funzioni di **Home Automation** attraverso una gamma dedicata di dispositivi radio ZigBee.

✓ Prestazioni certificate

MEDEA è stata progettata per rispettare i severi criteri definiti dalle Norme Europee e testata presso i laboratori dell'Istituto Marchio di Qualità per ottenere la certificazione secondo la **norma EN 50131** con grado di sicurezza 2 e 3 in base al modello e alla configurazione. Allo stesso modo, la comunicazione è **certificata secondo la norma EN50136**.

SISTEMA MEDEA

MEDEA è il nuovo **sistema antintrusione multifunzione ibrido**, espandibile con dispositivi radio e con connessione LAN nativa.

La struttura basata su una **potente CPU** e un **software evoluto**, rendono MEDEA **all'avanguardia in termini di capacità operativa e flessibilità**, con straordinarie possibilità di **integrazione** con le attuali e future tecnologie.

La gamma, così come l'integrazione con dispositivi di sicurezza radio e **periferiche domotiche ZigBee**, fanno di MEDEA la **soluzione ideale sia per applicazioni in ambito residenziale, che per complesse soluzioni in ambito terziario o industriale**.



MEDEA

TOTALE GESTIONE ANCHE IN MOBILITÀ

MEDEA permette agli installatori professionisti di intervenire sul sistema in qualsiasi momento.

Con l'**app Elkron Connect**, infatti, è possibile gestire da tablet e smartphone gli impianti installati, monitorare i principali parametri ed eventualmente intervenire sulla configurazione.



GLI STRUMENTI PER IL PROFESSIONISTA

Facilità di installazione, configurazione intuitiva, accesso smart da qualsiasi luogo. Il sistema MEDEA è stato progettato per essere **gestito in modo semplice ed in tempi rapidi**, anche in caso di impianti di sicurezza complessi.

MEDEA CONTROL

Attraverso il configuratore Medea Control è possibile acquisire tutti i dispositivi che compongono il sistema, siano essi collegati al bus di campo o via radio, ed effettuare la completa programmazione. L'accesso è semplice e non richiede alcuna configurazione sul PC, è sufficiente collegare la porta USB o quella Ethernet della scheda elettronica della centrale.

Dopo avere effettuato il log in, un pratico pannello di controllo riassume i parametri principali permettendo una rapida verifica dello stato del sistema.

Il modulo di programmazione ha una struttura logica e intuitiva, con il **menù principale sempre in evidenza**, che guida la sequenza di programmazione.



Al termine della programmazione o in fase di manutenzione, il modulo di diagnostica permette all'installatore di **visualizzare importanti informazioni** come ad esempio gli assorbimenti istantanei, lo stato delle protezioni, il livello di segnale dei dispositivi radio o la carica della batteria. Inoltre, la pratica funzione "CONTROLLO" consente di monitorare gli stati degli ingressi o sollecitare le uscite e verificarne l'interazione con l'impianto.



EASYRECORD

Medea Control dispone di un **sistema di conversione testo/voce multilingua (TTS)**. Durante la fase di programmazione, con un semplice comando, i testi destinati alla trasmissione vocale degli eventi vengono inviati a Elcron Cloud e restituiti sotto forma di file audio in alta qualità. Il servizio è gratuito.

ELKRON CLOUD

Un'interfaccia semplice ed intuitiva per organizzare e gestire i propri impianti.

L'accesso alle centrali MEDEA è possibile anche attraverso Elcron Cloud in modo veloce, da remoto, in qualsiasi luogo. L'installatore può programmare, configurare gli impianti e verificarne lo stato.



www.cloud.elcron.com

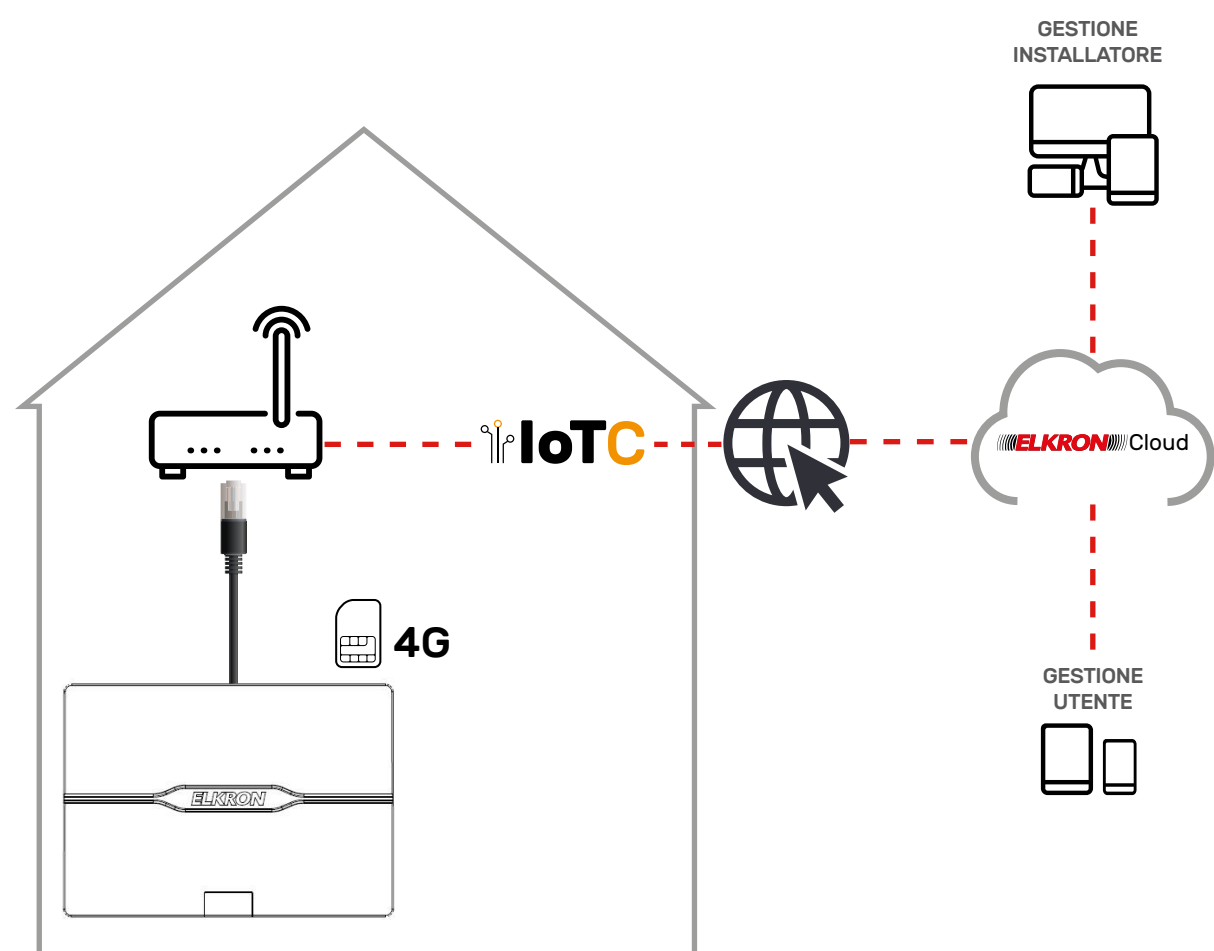
Connessione facilitata ad Elkron Cloud

La semplificazione della procedura di connessione tra la centrale MEDEA ed Elkron Cloud è ciò che rende il sistema davvero smart.

Di fatto, attraverso un protocollo proprietario (IoTc) è sufficiente alimentare la centrale e collegarla al router domestico per stabilire automaticamente la connessione al Cloud. La stessa modalità semplificata è prevista anche nel caso in cui la centrale sia connessa ad Elkron Cloud esclusivamente attraverso il modulo opzionale 4G.

È previsto, inoltre, un meccanismo di backup automatico del vettore di comunicazione nel caso di doppia connessione, fisica (LAN) e radio (2G o 4G).

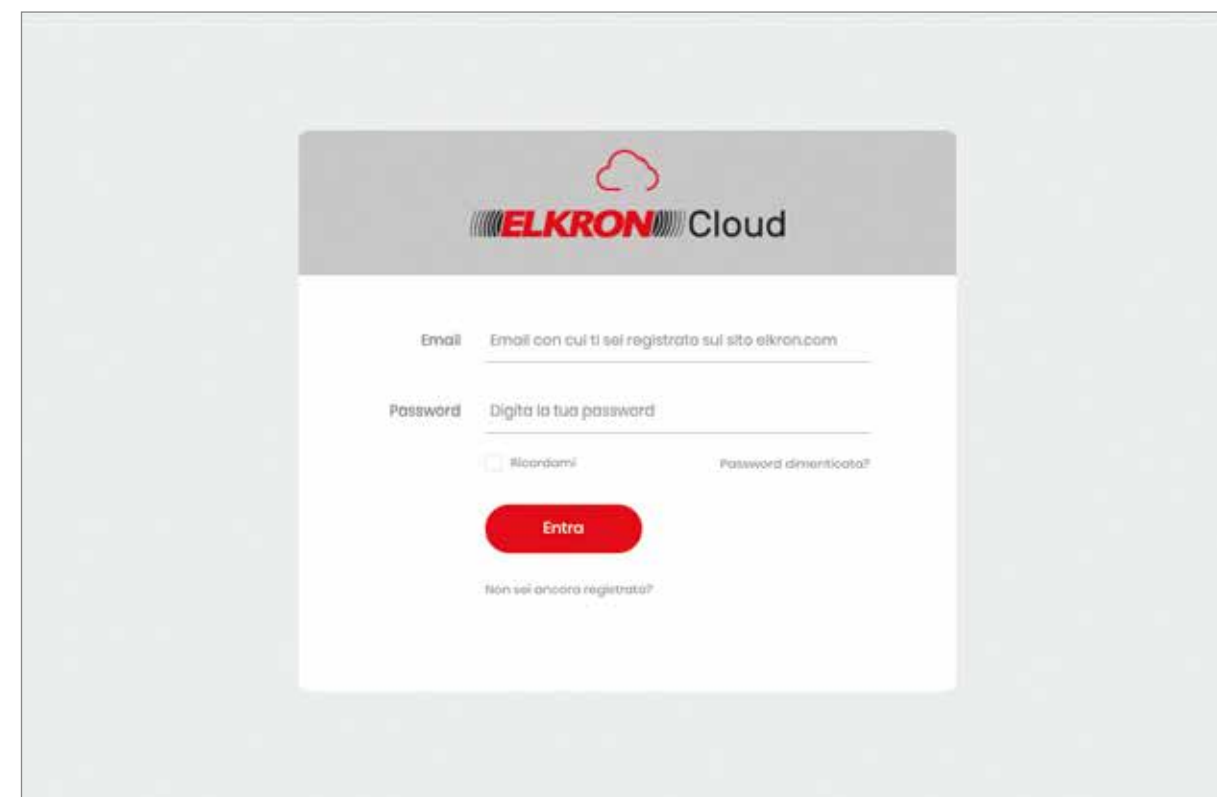
Il Cloud provvede autonomamente ad interrogare le centrali collegate, segnalando all'utente eventuali disconnessioni.



Modalità di accesso a Elkron Cloud

Per effettuare il primo accesso ad Elkron Cloud è necessario **registrarsi sul sito Elkron www.elkron.com**, compilando l'apposito form e selezionando l'opzione di richiesta dei servizi Cloud.

Un particolare criterio d'autenticazione (Single sign-on) consente all'installatore di utilizzare le stesse credenziali, in totale sicurezza e riservatezza, sia per gestire i propri impianti su Elkron Cloud, che per accedere alla documentazione tecnica presente nell'area riservata del sito Elkron.

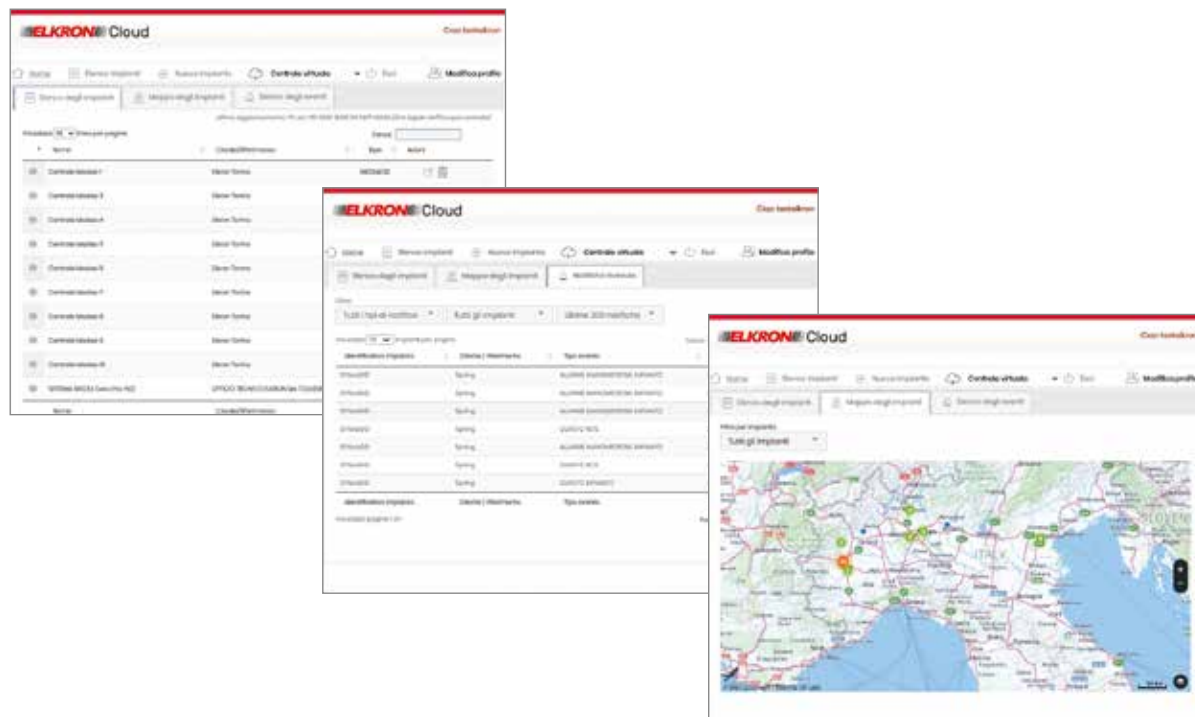


ELKRON CLOUD – AMBIENTE SICURO

Il partner tecnologico scelto per Elkron Cloud garantisce elevati standard in termini di velocità e di stabilità di connessione e continuità di servizio. I **dati criptati sulla rete** vengono mantenuti in data center europei che, sottoposti a regolari controlli, hanno ottenuto certificati per l'elevato standard ambientale (ISO50001), la conformità al Regolamento generale sulla protezione dei dati dell'UE (GDPR) e alle norme ISO/IEC27000 sui sistemi di gestione per la sicurezza delle informazioni.

I vantaggi di Elkron Cloud

Registrando le centrali su Elkron Cloud, l'installatore può tenere sotto controllo i suoi impianti, **selezionabili tra modello, stato di connessione e livello di aggiornamento**. Le centrali installate e collegate a Elkron Cloud vengono registrate in un'apposita area riservata, dove è possibile archiviare le configurazioni, salvare l'anagrafica degli impianti, ottenere indicazioni in merito alla loro distribuzione geografica. Attraverso il Cloud, l'efficienza dei sistemi può essere monitorata in qualsiasi momento, analogamente potranno essere notificati all'installatore una serie di eventi tecnici dai propri impianti. Particolarmente interessante, la possibilità di configurare e programmare un nuovo **impianto virtuale**, e solo in un secondo momento procedere con l'installazione reale di tutti i dispositivi.



Aggiornamenti software



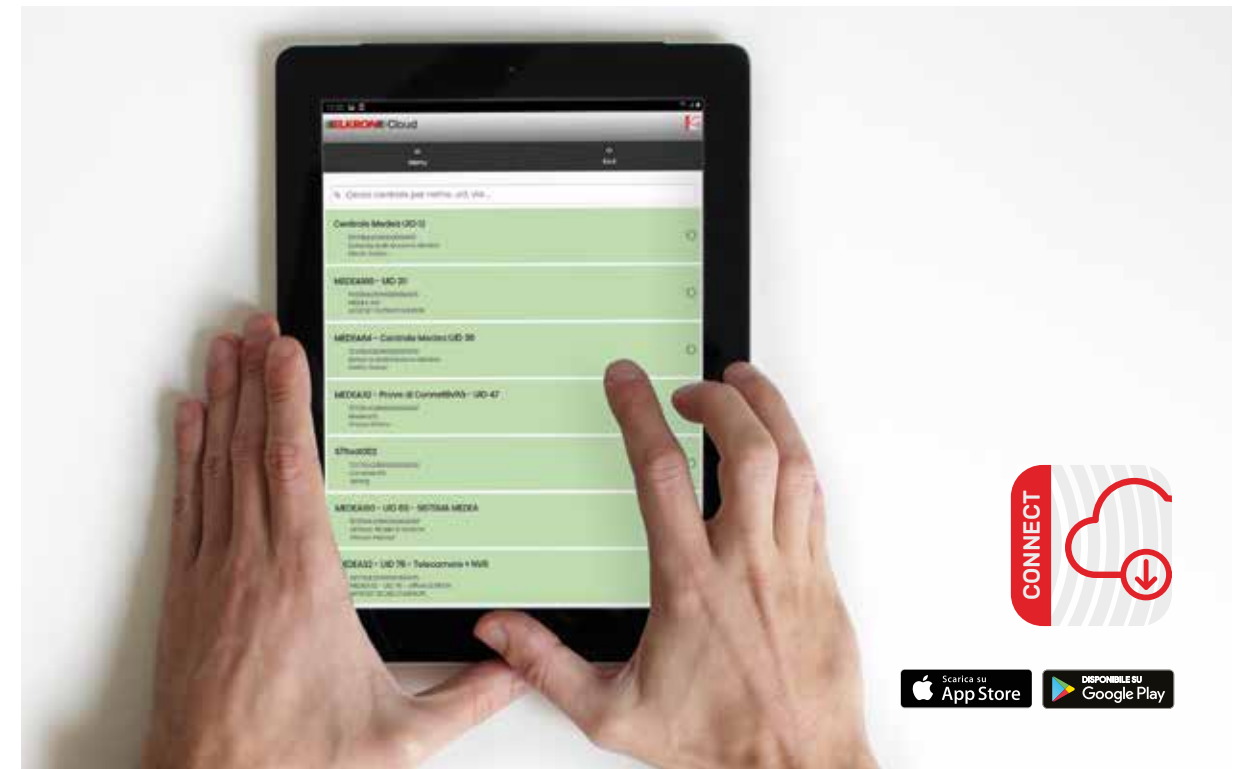
L'installatore dispone di una dashboard da cui monitorare il software degli impianti ed eventualmente aggiornarlo da remoto.

La procedura di aggiornamento è molto semplice e si completa in pochi passaggi anche in locale.

APP ELKRON CONNECT

Con **Elkron Connect**, l'app riservata agli installatori, il concetto di mobilità si coniuga con quello di semplicità. L'App, disponibile gratuitamente sia per iOS che per Android, consente di **accedere ad Elkron Cloud da qualsiasi dispositivo mobile**, tablet o smartphone, e operare sugli impianti da remoto come se si stesse lavorando direttamente sulla centrale.

Elkron Connect può ricevere notifiche push per eventi tecnici predefiniti e, nel caso sia necessario intervenire sull'impianto, l'app individuerà il miglior percorso stradale per raggiungerlo.



ASSOCIAZIONE IMPIANTO

Elkron Connect rende ancora più semplice la procedura d'associazione tra il sistema e il proprio account, scansionando il QR-code posto sulla centrale.

I VANTAGGI PER L'UTENTE

MEDEA è una soluzione di sicurezza completa e flessibile per diverse necessità di utilizzo. Pratica perché **si controlla da app**, con funzioni di **videocontrollo e home automation** per migliorare la protezione dei propri ambienti, assicurando un maggior comfort e risparmio energetico.

APP MY ELKRON KEY

L'app **My Elkron Key** consente di attivare scenari, gestire aree ed escludere singoli dispositivi con comandi semplici e chiari. In pochi passaggi è possibile conoscere lo stato dei sensori, verificare eventuali condizioni di guasto o consultare lo storico degli eventi.

L'utente può selezionare gli eventi di cui desidera ricevere **notifiche push** direttamente sul dispositivo mobile oppure via e-mail.

Videocontrollo

Con My Elkron Key si può **interagire con le telecamere**, sia per la visualizzazione delle immagini a seguito di un evento, che con un collegamento live. L'app consente la visualizzazione di una singola telecamera oppure una visione d'insieme delle aree controllate con la funzione "Mosaico".

Home automation

L'integrazione tra MEDEA e dispositivi di home automation consente la gestione di funzioni smart della propria abitazione. Con l'app My Elkron Key si possono azionare le **tapparelle**, regolare la **temperatura**, comandare **serrande e tende** o attivare scenari (per esempio con lo scenario "esco di casa" si possono abbassare le tapparelle, spegnere tutte le luci e inserire l'allarme con un unico tap su smartphone)



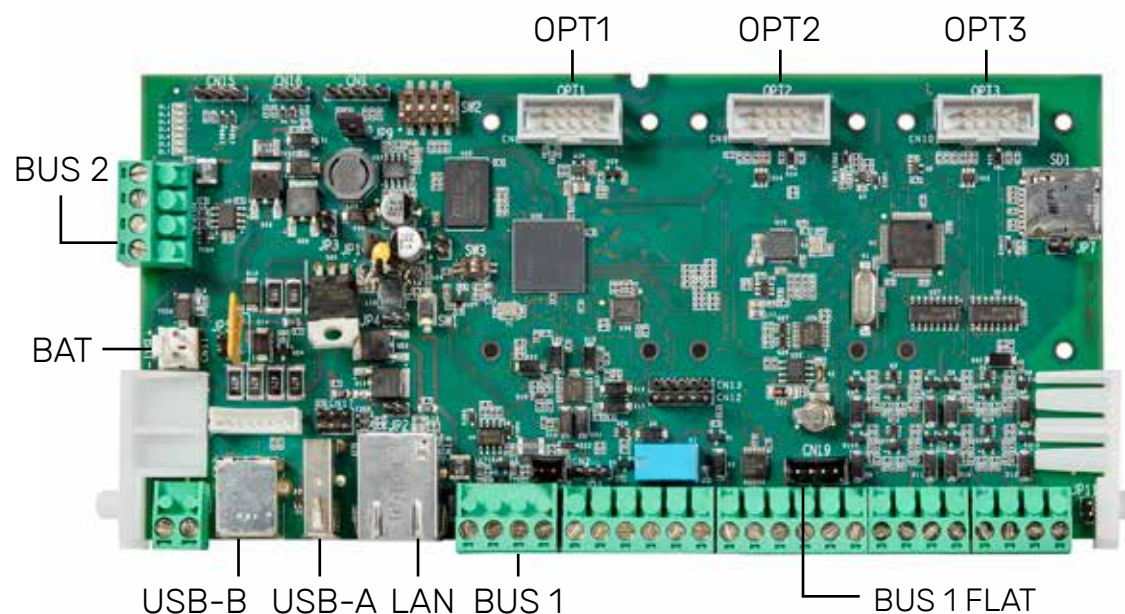
GLI ELEMENTI PRINCIPALI DEL SISTEMA MEDEA

LE SCHEDE ELETTRONICHE

Le schede elettroniche MEDEA sono dotate di due potenti microcontrollori, che assicurano ottime capacità di calcolo, velocità di elaborazione e memorie di grande capienza con RAM da 1 Gb e FLASH da 2 Gb.

Un circuito codec audio dedicato garantisce la fedele riproduzione dei messaggi vocali.

È possibile inserire le interfacce di comunicazione direttamente sulle schede e senza vincoli di posizione. I moduli PSTN, 2G, 4G, WiFi e ZigBee dialogano così con la CPU, alla massima velocità e senza rischi di interferenze. Per tutte le versioni di centrale sono previste una **porta LAN** e una **porta USB tipo B**, mentre sui modelli /64 e /160 è disponibile un'ulteriore porta USB tipo A. Sui modelli /64 e /160 sono presenti due BUS di campo RS485 (uno per la /32) e **morsetti a carrello di tipo estraibile**, per agevolare il cablaggio e la successiva manutenzione. Un connettore dedicato rende comodo e veloce il cablaggio della scheda di espansione radio, qualora venga ospitata nell'armadio plastico della centrale.



MEDEA, come tutti i sistemi Elkron, dispone di un **ingresso riservato alla linea "sabotaggio"** e il **morsetto SR** per alimentare direttamente, cioè bypassando la batteria tampone della centrale, le sirene autoalimentate. La precisione dell'orologio interno è affidata ad un RTC (Real Time Clock) dedicato e il back-up ne garantisce il funzionamento anche in caso di temporaneo distacco delle fonti di alimentazione della centrale, mentre i circuiti di misura di corrente/tensione nei punti "vitali" della scheda, consentono di acquisire importanti informazioni di diagnostica anche da remoto.

A protezione di cortocircuiti e sovraccarichi le uscite di alimentazione sono protette da fusibili autoripristinanti.

Un sistema di controllo dell'alimentazione gestisce la carica della batteria e garantisce la corrente nominale al campo, anche in presenza di batteria guasta. Le versioni /64 e /160 presentano un ulteriore circuito di sgancio che consente di evitare la scarica "profonda", dannosa per le batterie al piombo.



I contenitori: soluzioni di installazione

In funzione delle esigenze dell'impianto, l'installatore potrà scegliere di alloggiare la scheda CPU in uno dei due contenitori disponibili, **plastico o metallico**, entrambi completi di alimentatore.



FUNZIONI PRINCIPALI



Funzione PrIO

La funzione PrIO permette di scegliere se configurare alcuni morsetti presenti su centrale, espansioni, tastiere e lettore come ingressi o come uscite, Inoltre i "punti" inutilizzati non andranno ad impegnare risorse al sistema permettendo all'installatore di migliorare la distribuzione logica delle periferiche ottimizzandone il cablaggio.



Valori resistenze di bilanciamento programmabili

Il sistema permette di selezionare il valore delle resistenze di bilanciamento ingressi. Questo consente all'installatore di recuperare il cablaggio negli interventi di sostituzione dell'impianto.



Funzione Tandem

La funzione Tandem permette di gestire sullo stesso morsetto d'ingresso "fisico" i segnali che provengono da due diversi rilevatori d'intrusione.








Controllo e carica della batteria

Il circuito di carica della batteria provvede a mantenerla carica con una corrente massima limitata. In funzione della tensione di rete e di batteria, il sistema segnala anomalie e previene il danneggiamento dovuto a sovratensione e a scarica profonda.

CONNETTIVITÀ CON IL MONDO ESTERNO

MEDEA è un **sistema nativo IP**, dotato quindi di porta **LAN**, che senza la necessità di ulteriori accessori può essere collegato alla rete locale. Dispone, inoltre, di una gamma di moduli di comunicazione per stabilire connessioni **WiFi** oppure **GPRS/4G** e garantire la ridondanza di comunicazione su più vettori per la massima sicurezza. MEDEA può interagire anche con i più tradizionali vettori **PSTN e/o GSM** con tecnologia **TTS (Text To Speech)** per comunicazioni vocali o SMS, in quest'ultimo caso non è necessaria alcuna scheda aggiuntiva per la registrazione dei messaggi.

UTILIZZATORI	FUNZIONI	LAN	USB	OPZIONI			
				PSTN	2G	4G	WiFi
 INSTALLATORE SMART	Completa gestione della configurazione e parametrizzazione (locale e remoto)	X	X			X	X
	Ricezione NOTIFICHE PUSH / EMAIL di eventi tecnici	X				X	X
	Geolocalizzazione	X				X	X
 INSTALLATORE	Gestione locale della configurazione e parametrizzazione	X	X				
 UTENTE SMART	Gestione delle funzioni INTRUSIONE/ HOME AUTOMATION/VIDEO	X				X	X
	Ricezione NOTIFICHE PUSH /E MAIL di tutti gli eventi	X				X	X
	Ricezione di CLIP VIDEO E IMMAGINI allarme da rilevatori con telecamera	X				X	X
	Visualizzazione LIVE e Playback allarmi da telecamere IP o NVR	X				X	X
 UTENTE	Ricezione chiamate vocali di allarme			X	X	X	
	Ricezione SMS di allarme				X	X	
 VIGILANZA	Ricezione SIA IP - DC09	X			X	X	X
	Ricezione SIA DTMF - DC05				X	X	

CONNETTIVITÀ CON LE PERIFERICHE DEL SISTEMA

MEDEA per mezzo del suo **BUS RS485 a velocità selezionabile** è in grado di gestire in modo affidabile tutte le periferiche che assolvono alle funzioni antintrusione quali tastiere, espansioni, lettori, ecc. Telecamere IP o NVR poste sulla stessa rete locale della centrale possono essere parametrizzate attraverso il configuratore Medea Control.

Tra i moduli opzionali, un'interfaccia **WiFi** permette all'installatore di collegare la centrale al router in alternativa al cavo LAN, oppure di programmare la centrale in assenza di un access point.

Attraverso un **modulo ZigBee** è possibile integrare nel sistema la gestione dei **rilevatori con telecamera** oltre ad una ricca gamma di **dispositivi per la Home Automation**. Analogamente, il **modulo radio RF** consente l'espansione del sistema attraverso una gamma di dispositivi antintrusione da interno ed esterno.

FUNZIONALITÀ	PERIFERICHE DEL SISTEMA	OPZIONI	
		BUS rs485	LAN
SECURITY	Dispositivi ANTINTRUSIONE	X	
VIDEO	Telecamere IP e NVR		X
HOME AUTOMATION	Dispositivi domotici	X	

OPZIONI		
zigbee	RF	WiFi
X	X	
		X
X		

Nel caso che la scheda di centrale sia collocata in un contenitore metallico, i moduli radio dovranno essere alloggiati in un'apposita unità di controllo.



LA HOME AUTOMATION DI MEDEA

Il sistema MEDEA è in grado di gestire funzioni di Home Automation in ambito residenziale grazie alla compatibilità ed integrazione con la gamma di dispositivi periferici radio ZigBee 2.4 Ghz Elkron.

Funzioni di **termoregolazione**, **controllo dei carichi**, controllo dei **motori tapparella** e di altri dispositivi si integrano nel sistema e trovano applicazione per utilizzi diversi.

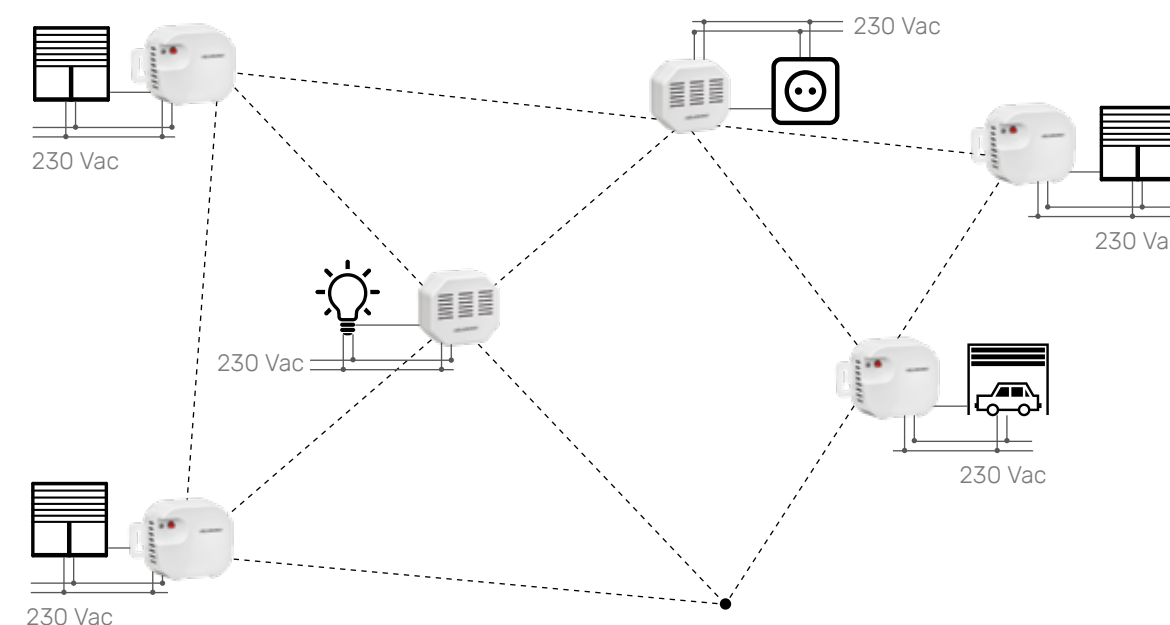
Attraverso il configuratore Medea Control possono essere impostate le gestioni di scenari e regole, trasversali alle funzioni di intrusione e videosorveglianza, permettendo di semplificare all'utente le interazioni col proprio sistema attraverso l'**app My Elkron Key**.

La compatibilità di MEDEA con soluzioni radio comporta alcuni vantaggi, tra cui:

- ✓ Facilità di messa in servizio
- ✓ Adattabile a impianti esistenti.

Una rete molto affidabile e sicura, semplice da installare

Il principio della comunicazione ZigBee della Home Automation Elkron si basa sul concetto di **rete mesh**, permettendo di allestire un network wireless in cui ciascun nodo funge da ripetitore estendendo la copertura del segnale. Ogni dispositivo è sempre collegato ad altri, se a causa di un ostacolo il segnale dovesse degradarsi il dispositivo cercherà altri percorsi per raggiungere l'unità centrale.



KONNEX®

L'interfaccia bidirezionale consente l'**interazione tra il sistema MEDEA e i dispositivi domotici collegati al bus Konnex®**.

Con MEDEA è possibile gestire tutte le regole di scambio e di comando, tra le funzionalità intrusione e quelle domotiche.



LA VIDEOSORVEGLIANZA DI MEDEA

Le soluzioni video gestite dal sistema MEDEA sono differenti in funzione delle esigenze del cliente e del campo d'applicazione. Una soluzione, semplice e veloce, si ottiene attraverso l'impiego di una gamma di **rivelatori radio con telecamera** a bordo, in grado di notificare via app allegati fotografici o clip video in caso d'allarme.

Un'applicazione più complessa di videosorveglianza potrà essere assolta da **telecamere IP 2 Mp Elkron**, cablate sulla stessa rete LAN della centrale o in WiFi, che attraverso l'app utente My Elkron Key potranno essere visualizzate "in live" oppure accedere al "play back allarme" se equipaggiate con un SD card. Si arriva infine alla gestione di due modelli di **NVR a 4 o 8 canali** compatibili con le telecamere IP Elkron oppure con **modelli di mercato a standard ONVIF**, anche in questo caso l'utente potrà gestire le tipiche funzionalità di videosorveglianza dall'app My Elkron Key.



APERTI ALLE SOLUZIONI VIDEO DI TERZE PARTI

Per agevolare gli installatori che impiegano dispositivi video di altri brand, abbiamo strutturato l'app My Elkron Key in modo che possa integrare nativamente le SDK di telecamere e NVR dei principali player di mercato.



GLI ELEMENTI DEL SISTEMA

CARATTERISTICHE

Il sistema MEDEA è disponibile in 3 tagli di schede, per soddisfare differenti necessità d'installazione.



Scheda MEDEA/32
cod. 80MP1B00211



Scheda MEDEA/64
cod. 80MP1C00211



Scheda MEDEA/160
cod. 80MP1D00211

MEDEA

CARATTERISTICHE HARDWARE			
N. PUNTI (IN /OUT) GESTIBILI DAL SISTEMA	32	64	160
INGRESSI A BORDO	6		
INGRESSO SABOTAGGIO (24H)	1		
USCITE A BORDO	1 (RELÈ) + 1 O.C.		
ALIMENTAZIONE SR (PER DISPOSITIVI AUTOALIMENTATI)	1		
PUNTI (IN/OUT) "PriO" A BORDO	-	2	
BUS DI CAMPO RS485	1	2	
PORTA LAN	1		
PORTA USB TIPO A	1		
PORTA USB TIPO B	-	1	
CHIP OROLOGIO RTC	SI		
MORSETTI ESTRAIBILI SERIGRAFATI	-	SI	
SLOT POLARIZZATI, PER MODULI OPZIONALI	3		
CONNETTORE PER ESPANSIONE RF	1		
CONTROLLO CARICA BATTERIA	SI		
PROTEZIONE BATTERIA DA SCARICA PROFONDA	-	SI	
CONTENITORI			
BOX PLASTICO CON UNITÀ ALIMENTAZIONE 1,5A	SI		
BOX METALLICO CON UNITÀ ALIMENTAZIONE 3,4 A	-	SI	
BATTERIA	7 Ah	da 7Ah a 18Ah	da 7Ah a 18Ah

CARATTERISTICHE



Scheda MEDEA/32
cod. 80MP1B00211



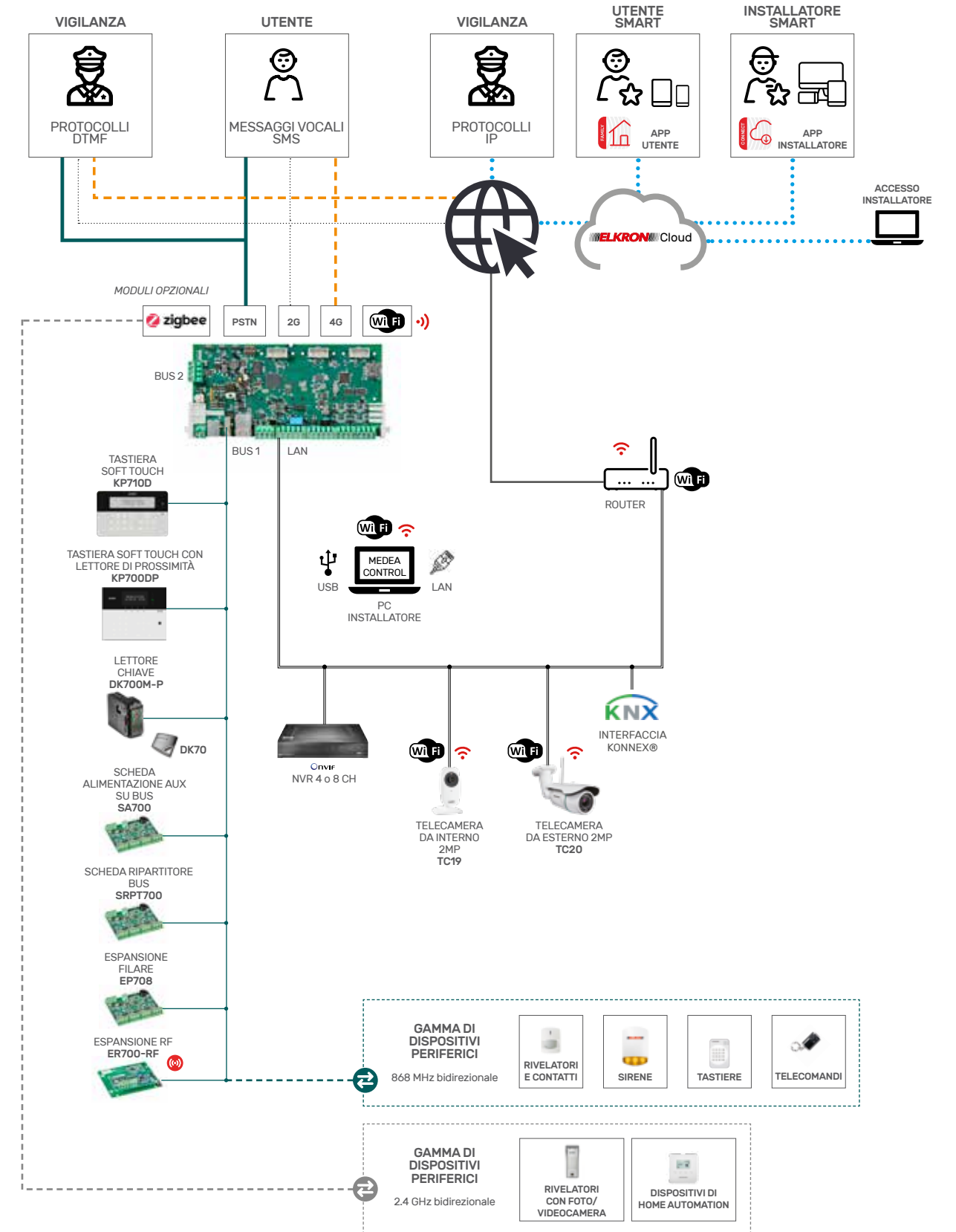
Scheda MEDEA/64
cod. 80MP1C00211



Scheda MEDEA/160
cod. 80MP1D00211

CARATTERISTICHE PRESTAZIONALI			
DISPOSITIVI RADIO RF GESTIBILI DAL SISTEMA	32 Rivelatori 8 Telecomandi 2 Tastiere 2 Sirene esterne	64 Rivelatori 24 Telecomandi 4 Tastiere 4 Sirene esterne	140 Rivelatori 40 Telecomandi 4 Tastiere 4 Sirene esterne
DISPOSITIVI HOME AUTOMATION/SECURITY ZIGBEE GESTIBILI DAL SISTEMA	5 Totali di cui 2 foto/video	30 Totali di cui 6 foto/video	40 Totali di cui 6 foto/video
FUNZIONE TANDEM (GESTIONE DI N.2 IN SU STESSO PUNTO)		SI	
SETTORI	8	16	32
SCENARI	10	40	100
MEMORIA EVENTI	1000	4000	
UTENTI	50	150	200
CHIAVI	50	150	200
APPRENDIMENTO AUTOMATICO PERIFERICHE BUS		SI	
WEB SERVER INTEGRATO		SI	
TTS (TEXTTOSPECH)		SI	
PROGRAMMATORE ORARIO ANNUALE/ PERPETUO		SI	
GESTIONE TELECAMERE IP		SI	
GESTIONE NVR IP		SI	
GESTIONE GATEWAY KONNEX		SI	
SINCRONIZZAZIONE AUTOMATICA OROLOGIO NTP		SI	
AGGIORNAMENTO DEL SISTEMA DA REMOTO		SI	
ESPANDIBILITÀ			
ESPANSIONI FILARI I/O	6	20	40
ESPANSIONI RADIO	2	3	5
ESPANSIONE ZIGBEE		1	
TASTIERE SU BUS	8	16	16
LETTORI DI PROSSIMITÀ SU BUS	16	32	32
INTERFACCIA GSM/GPRS		SI	
INTERFACCIA 4G /LTE		SI	
INTERFACCIA PSTN		SI	
INTERFACCIA WIFI		SI	
COMUNICAZIONE			
CONNETTIVITÀ INTERNET (IP)		SI	
PROTOCOLLO COMUNICAZIONE SIA IP - DC09		SI	
PROTOCOLLO COMUNICAZIONE SIA DTMF - DC05		SI	
MESSAGGI VOCALI (TTS)		SI	
MESSAGGI SMS		SI	
NOTIFICHE PUSH		SI	
NOTIFICHE E-MAIL		SI	
CLIP VIDEO E IMMAGINI		SI	
CERTIFICAZIONI			
EN50131 - 3 - 6	grado 2 classe II	grado 2/3 classe II	
EN50136	SP6, DP2		

ARCHITETTURA DEL SISTEMA



SISTEMA MEDEA


**ARMADIO
PLASTICO
CON UNITÀ DI
ALIMENTAZIONE
DA 1,5 A**
**Kit box plastico
c/ PS1, 5A
cod. 80MP1P00211**

- ✓ Materiale: ABS bianco RAL 9003
- ✓ Protetto apertura e distacco
- ✓ Alimentatore switching 110/230Vac 14,4Vdc da 1,5 A
- ✓ Batteria alloggiabile 12Vdc 7-9 Ah
- ✓ Conforme EN50131 grado 2/3 classe II


**ARMADIO
METALLICO
CON UNITÀ DI
ALIMENTAZIONE
DA 3,4 A**
**Kit box metallico
c/PS3, 4A
cod. 80MP1U00211**

- ✓ Lamiera tipo P01 verniciata bianco RAL9003
- ✓ Protetto apertura e distacco
- ✓ Alimentatore switching 110/230Vac 14,4Vdc da 3,4A
- ✓ Batteria alloggiabile 12Vdc 18 Ah
- ✓ Conforme EN50131 grado 2/3 classe II


**INTERFACCIA
GSM CON
ANTENNA**
**IT700-GSM
cod. 80CT7610111**

- ✓ Dotato di connettore polarizzato per il montaggio diretto sulla scheda CPU MEDEA
- ✓ Permette l'invio di messaggi vocali e/o SMS e il trasferimento di eventi in modalità dati
- ✓ Slot per NANOSIM
- ✓ Quadribanda: 850/900/1800/1900
- ✓ Funzione rilevazione Jamming
- ✓ Connettore antenna intercambiabile, tipo SMA
- ✓ Conforme EN50136-2 SP2-SP4 DP1-DP2


**INTERFACCIA
4G CON
ANTENNA**
**IT700-4G
cod. 80CT7910111**

- ✓ Dotato di connettore polarizzato per il montaggio diretto sulla scheda CPU MEDEA
- ✓ Permette il backup delle comunicazioni LAN, l'invio di messaggi vocali e/o SMS e il trasferimento di eventi in modalità dati
- ✓ LTE cat1 : 10Mb/s download, 5Mb/s upload
- ✓ Slot per NANOSIM
- ✓ Multibanda
- ✓ Funzione rilevazione Jamming
- ✓ Connettore antenna intercambiabile, tipo SMA
- ✓ Conforme EN50136-2 SP2-SP4 DP1-DP2


**TASTIERA SOFT
TOUCH**
**KP710D
cod. 80KP7900211**

- ✓ Ampio display LCD, area visibile 99 x 24 mm
- ✓ Tecnologia CapSense®
- ✓ Regolazione contrasto e luminosità
- ✓ Buzzer livello sonoro regolabile
- ✓ Sensore di temperatura incorporato
- ✓ 7 tasti di navigazione, 4 tasti funzione, 12 tasti alfanumerici
- ✓ 4 LED di segnalazione
- ✓ 1 terminale programmabile tipo PrIO
- ✓ Conforme EN50131 grado 3 classe II
- ✓ Dimensioni: 157 x 100 x 22 mm


**TASTIERA SOFT
TOUCH CON LETTORE
DI PROSSIMITÀ
INTEGRATO**
**KP700DP
cod. 80KP7800211**

- ✓ Display grafico OLED con regolazione luminosità
- ✓ Tecnologia CapSense®
- ✓ Segnalazioni tramite icone grafiche
- ✓ 7 tasti di navigazione, 4 tasti funzione, 12 tasti alfanumerici
- ✓ 4 LED di segnalazione
- ✓ Buzzer incorporato
- ✓ Sensore di temperatura incorporato
- ✓ Lettore di prossimità Mifare per chiavi modello DK70
- ✓ 2 terminali programmabili tipo PrIO
- ✓ Conforme EN50131 grado 3 classe II
- ✓ Dimensioni: 160 x 130 x 23,5 mm


**INTERFACCIA
WIFI**
**IT700-WIFI
cod. 80IT2810111**

- ✓ Dotato di connettore polarizzato per il montaggio diretto sulla scheda CPU MEDEA (in box plastico)
- ✓ Permette di connettere la centrale all'infrastruttura di rete senza la necessità di cablaggio
- ✓ Può essere utilizzata come hotspot per la configurazione del sistema
- ✓ Dual band 2,4 GHz/5,8 GHz
- ✓ Antenne integrate


**ESPANSIONE
ZIGBEE**
**ER700-ZB
cod. 80WL2610113**

- ✓ Dotato di connettore polarizzato per il montaggio diretto sulla scheda CPU MEDEA (in box plastico)
- ✓ Permette l'integrazione del sistema antintrusione con periferiche ZigBee, sia per applicazioni di Home automation che per funzioni di videocontrollo
- ✓ Frequenza di funzionamento: 2,4 Ghz
- ✓ Max 40 dispositivi ZigBee gestibili, di cui 6 con funzione di videocontrollo
- ✓ Portata in aria libera*: 200 m
- ✓ Antenna integrata

*In assenza di riflessioni e/o attenuazioni


**LETORE CHIAVE DI
PROSSIMITÀ CON
TECNOLOGIA MIFARE**
**DK700M-P
cod. 80DK6500111**

- ✓ Da incasso
- ✓ 5 LED di cui 4 per visualizzazione stato sistema + 1 memoria allarme
- ✓ 2 terminali programmabili tipo PrIO
- ✓ Buzzer incorporato
- ✓ Compatibile con adattatori per le serie elettriche più comuni (opzionali)
- ✓ Conforme EN50131 grado 3 classe II

Disponibile versione
di colore bianco DK700M-P/B
cod. 80DK6600111


**CHIAVE DI
PROSSIMITÀ MIFARE**
**DK70
cod. 80DK6400111**

- ✓ Materiale ABS
- ✓ Grado di protezione IP68 - IK08
- ✓ Combinazioni: > 4 Miliardi
- ✓ Conforme EN50131 grado 3 classe II


**INTERFACCIA
LINEA TELEFONICA
PSTN**
**ILT700
cod. 80CT7810111**

- ✓ Dotato di connettore polarizzato per il montaggio diretto sulla scheda CPU MEDEA
- ✓ Permette il collegamento alla linea telefonica PSTN sulla quale è possibile inviare i messaggi vocali oltre che eventi in DTMF per gli Istituti di Vigilanza
- ✓ 2 morsetti Ingresso/2 morsetti Uscita Linea TEL
- ✓ Protezione linea telefonica
- ✓ 1 morsetto collegamento terra
- ✓ Conforme EN50136 -2 SP2-DP1


**UNITÀ CONTROLLO
PER INTERFACCE
ZIGBEE E WIFI**
**UC700-IT
cod. 80IT2910111**

- ✓ Permette l'installazione di un'interfaccia ZigBee e di un'interfaccia WiFi qualora la scheda MEDEA fosse posta all'interno del box metallico
- ✓ Contenitore in ABS
- ✓ Microcontatto di protezione apertura e asportazione
- ✓ Connessione USB tipo C (cavo in dotazione)

**ESPANSIONE
FILARE SU BUS****EP708**
cod. 80MP1V00211

- ✓ 8 Punti tipo PrIO
- ✓ 1 ingresso manomissione 24H
- ✓ 8 LED di stato Input/Output e diagnostica
- ✓ Buzzer per localizzazione in campo
- ✓ Conforme EN50131 grado 3 classe II
- ✓ Alloggiabile in contenitori CP/EXP e CP/EP500

**ESPANSIONE RADIO RF
SU BUS****ER700-RF**
cod. 80WL2510111

- ✓ Predisposta per essere installata:
 - all'interno della centrale in armadio plastico con flat cable in dotazione
 - all'interno del contenitore da opzionale CP/EXP, protetto all'apertura e asportazione
- ✓ Protocollo di comunicazione radio bidirezionale in banda stretta FSK ultra veloce
- ✓ Fq. 868.6375 Mhz bidirezionale
- ✓ Portata radio*: 2 Km

*In assenza di riflessioni e/o attenuazioni

**CONTENITORE IN
ABS DA PARETE****CP/EP500**
cod. 80MP6J00111

- ✓ Dimensione (L x H x P): 105 x 80 x 22 mm

**CONTENITORE IN
ABS DA PARETE****CP/EXP**
cod. 80MP4J00111

- ✓ Micro contatto di protezione apertura/asportazione
- ✓ Dimensione (L x H x P): 180 x 137 x 43 mm

**SCHEDA
ALIMENTAZIONE
SUPPLEMENTARE
SU BUS****SA700**
cod. 80PS9410111

- ✓ Alloggiabile e gestibile da:
 - armadio plastico con alimentatore da 1,5 A
 - armadio metallico con alimentatore da 3,4 A
- ✓ Collegamento su BUS MEDEA
- ✓ 2 uscite BUS isolate galvanicamente e rigenerate
- ✓ Doppia uscita alimentazione 12Vdc protetta da sovracorrenti
- ✓ Ingresso tamper
- ✓ Uscita SR per dispositivi autoalimentati
- ✓ Controllo carica batteria
- ✓ Sgancio batteria
- ✓ Conforme EN50131-6 grado 3 classe II

**SCHEDA
RIPARTITORE BUS****SRPT700**
cod. 80IT7410111

- ✓ Collegamento su BUS MEDEA
- ✓ 3 uscite BUS isolate e rigenerate
- ✓ Conforme EN50131 grado 3 classe II

SERVIZIO DI ASSISTENZA TECNICA (STAC)

Per Elkron, l'attenzione ai servizi offerti è insieme un obiettivo e una risorsa. Elkron, infatti, si impegna a soddisfare le esigenze dei propri clienti attraverso sistemi e servizi di qualità, con tempi di risposta rapidi e garanzia di soluzioni corrette, anche nel caso di specifiche esigenze personalizzate.

Il Servizio di Assistenza Tecnica fornisce supporto sulle soluzioni di sicurezza Elkron:

- ✓ Consulenza sui sistemi antintrusione ibridi, radio e antincendio
- ✓ Informazioni tecniche sui prodotti
- ✓ Schemi e documentazione tecnica
- ✓ Supporto on-line per installazioni e set-up dei prodotti

Il Servizio di Assistenza Tecnica (STAC) Elkron è attivo dal lunedì al venerdì dalle 8,00 alle 13,00 e dalle 14,00 alle 17,50.

Numero di telefono riservato agli installatori:

☎ (+39) 011 39 86 711

✉ stac@elkron.it**ORGANIZZAZIONE COMMERCIALE**

Per scoprire l'agenzia commerciale competente più vicina a te, punta il tuo smartphone sul QR code a lato oppure collegati al sito www.elkron.it

Elkron è un marchio commerciale di Urmet S.p.A.

www.elkron.it
info@elkron.it

Urmet S.p.A. si riserva il diritto di apportare modifiche alle proprie apparecchiature in qualsiasi momento, senza darne alcun preavviso.

Stampa: Servizi Tipografici Carlo Colombo - Roma
Finito di stampare nel mese di Luglio 2020



DISTRIBUTORE UFFICIALE



A.S. S.r.l. Via Gadames 132 – 20151 MILANO
Tel. 02 38004597(r.a.) – Fax 02 33407018
Internet www.assrl.it – E mail info@assrl.it

ELKRON

Elkron è un marchio commerciale di Urmet S.p.A.

Via Bologna, 188 C
10154 Torino (Italy)

☎ (+39) 011 39 86 711

✉ info@elkron.it

www.elkron.it